

# KZL trekontlastingsplaten

steekbaar op 35 mm DIN-rails vorm H en 30 mm C-rails



WE  
CONTROL  
COMPONENTS

[Bestel direct online @ CC Nederland »](#)



[Voor aanvragen uit België klik hier »](#)

The strain relief plate KZL is used for static or dynamic applications for organising and securing cables on machines, control panels or drag chains.

The design of the strain relief unit provides secure strain relief according to EN 62444. Mount of the cables or pneumatic tubing is easily done using cable ties.

KZL Strain relief plates can be mounted on 30 mm DIN rails (C-rails) and 35 mm DIN rails shape H.



## Specificaties

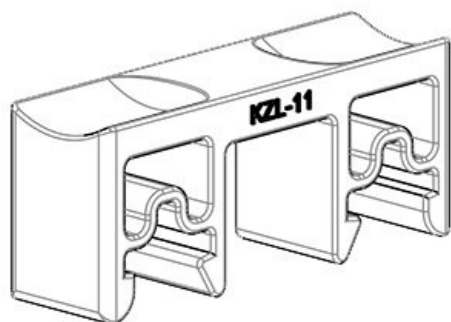
Materiaal	Polyamide
Vlam klasse	UL94-V0, zelfdovend
Temperatuur	-40 C° tot 140 C°
Eigenschappen	zonder siliconen, halogeenvrij
Montage type	Snap-in

## Voordelen

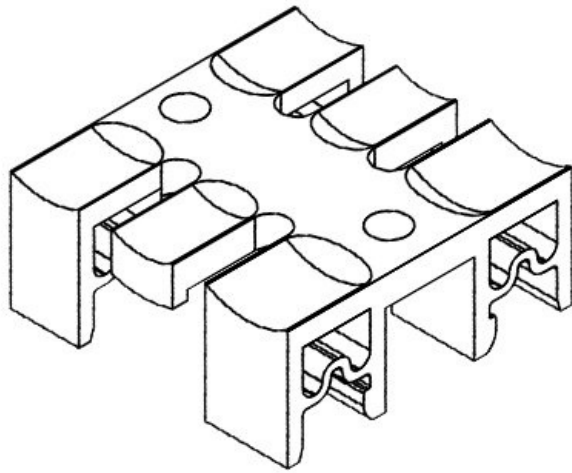
- Trekontlasting conform EN 62444
- Snelle en eenvoudige assemblage
- Kosten efficiënte oplossing
- Hoge kabeldichtheid
- Veelzijdig inzetbaar

## Producttypes en maten

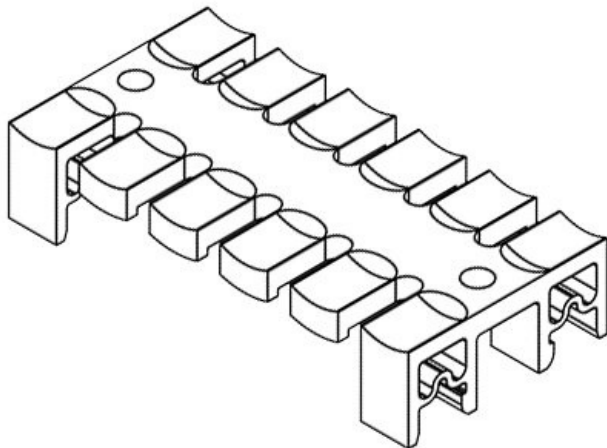
KZL 11



Art.nr.	<b>32250</b>	Montage	<b>10,7 mm</b>
EAN	<b>4251269300</b>	hoogte	
	<b>912</b>	Aantal tanden	<b>1</b>
Aantal	<b>10</b>		
Voor aantal	<b>1</b>		
kabels			
Lengte	<b>11,5 mm</b>		
Breedte	<b>39,5 mm</b>		
Hoogte	<b>16,5 mm</b>		



Art.nr.	<b>32260</b>	Montage	<b>10,7 mm</b>
EAN	<b>4251269300</b>	hoogte	
	<b>943</b>	Aantal tanden	<b>3</b>
Aantal	<b>10</b>		
Voor aantal	<b>3</b>		
kabels			
Lengte	<b>38,5 mm</b>		
Breedte	<b>39,5 mm</b>		
Hoogte	<b>16,5 mm</b>		



Art.nr.	<b>32262</b>	Montage	<b>10,7 mm</b>
EAN	<b>4251269300</b>	hoogte	
	<b>967</b>	Aantal tanden	<b>6</b>
Aantal	<b>10</b>		
Voor aantal	<b>6</b>		
kabels			
Lengte	<b>79,5 mm</b>		
Breedte	<b>39,5 mm</b>		
Hoogte	<b>16,5 mm</b>		

Art.nr.	<b>32264</b>	Montage	<b>10,7 mm</b>
EAN	<b>4251269300</b>	hoogte	
	<b>981</b>	Aantal tanden	<b>9</b>
Aantal	<b>10</b>		
Voor aantal	<b>9</b>		
kabels			
Lengte	<b>139,5 mm</b>		
Breedte	<b>39,5 mm</b>		
Hoogte	<b>16,5 mm</b>		

